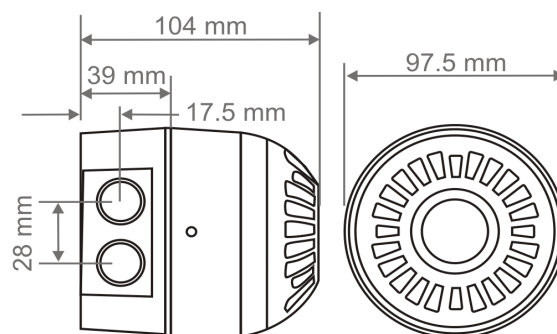


## SONOS

### LED - Blitzlampe / LED - Beacon



Betriebsspannung <i>Voltage</i>	17 - 60 VDC
Stromaufnahme (Blitz) <i>Current ( Beacon)</i>	5 mA
Blitzfrequenz <i>Flash Rate</i>	1 Hz
Blitzenergie <i>Light Output</i>	~ 3 Joule
Leuchtmittel <i>Light Source</i>	LED
Kalottenfarben <i>Lens Colours</i>	rot, gelb, klar <i>red, amber, clear</i>
Zulassung <i>Approval</i>	CE
Betriebstemperatur <i>Temperature</i>	-25 / +55C
Schutzklasse <i>Protection</i>	IP 65
Gehäuse <i>Construction</i>	ABS
Gewicht <i>Weight</i>	0,32 kg
Gehäusefarbe <i>Colours</i>	rot <i>red</i>

#### Features

- geringe Stromaufnahme  
*- low current consumption*
- super helle LED'S mit langer Lebensdauer  
*- ultra bright LED's with long lifetime*

#### Bestellbezeichnung / Order Code's

SONOS - R	rote Kalotte / <i>red lens</i>
SONOS - A	gelbe Kalotte / <i>amber lens</i>
SONOS - C	klare Kalotte / <i>clear lens</i>