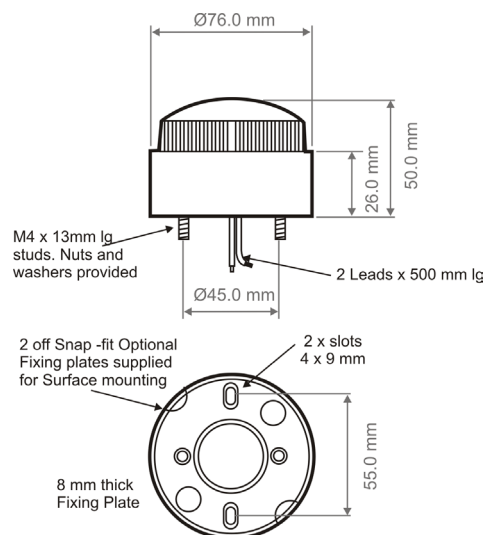


## L 80

### LED Blitzlampe / LED Beacon



Betriebsspannung	10 - 100 VDC
Voltage	110/230VAC
Stromaufnahme (Blitz)	40 mA @ 24 VDC
Current ( Beacon)	
Blitzfrequenz	1 Hz
Flash Rate	
Blitzenergie	2 Joule
Light Output	
Leuchtmittel	LED
Light Source	
Kalottenfarben	rot, gelb, grün,klar,blau
Lens Colours	red, amber, green,clear, blue
Zulassung	CE
Approval	
Betriebstemperatur	-20 / +55C
Temperature	
Schutzklasse	IP 65
Protection	
Gehäuse	ABS
Construction	
Gewicht	0,16 kg
Weight	

Gehäusefarbe	schwarz
Colours	black
Lieferumfang	mit Unterteil
Delivery	with base

#### Features

- Wand - oder Panelmontage möglich
- Suitable for flush or surface mounting

#### Bestellbezeichnung / Order Code's

L80 - DC - R	10 - 100 VDC, rote Kalotte/ red lens
L80 - DC - A	10 - 100 VDC, gelbe Kalotte/amber lens
L80 - DC - G	10 - 100 VDC, grüne Kalotte/green lens
L80 - DC - C	10 - 100 VDC, klare Kalotte/clear lens
L80 - DC - B	10 - 100 VDC, blaue Kalotte/blue lens
L80 - AC - R	110/230 VAC, rote Kalotte/red lens
L80 - AC - A	110/230 VAC, gelbe Kalotte/amber lens
L80 - AC - G	110/230 VAC, grüne Kalotte/green lens
L80 - AC - C	110/230 VAC, klare Kalotte/clear lens
L80 - AC - B	110/230 VAC, blaue Kalotte/blue lens