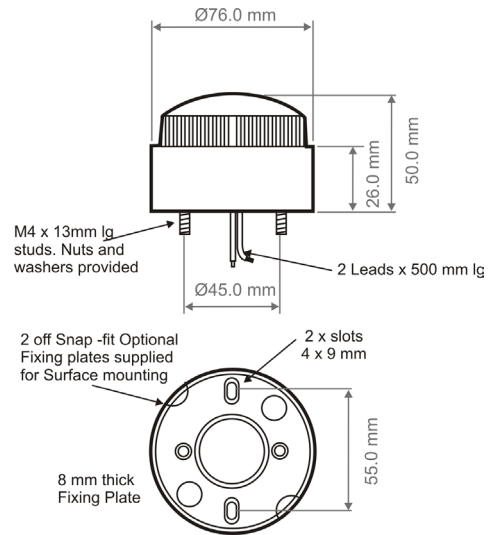


X 80

Xenon Blitzlampe / Xenon Beacon



Betriebsspannung	10 - 100 VDC
Voltage	110/230VAC
Stromaufnahme (Blitz)	85 mA max
Current (Beacon)	
Blitzfrequenz	1 Hz
Flash Rate	
Blitzenergie	2 Joule
Light Output	
Leuchtmittel	Xenon
Light Source	
Kalottenfarben	rot, gelb, grün, klar, blau
Lens Colours	red, amber, green, clear, blue
Zulassung	CE
Approval	
Betriebstemperatur	-20 / +55C
Temperature	
Schutzklasse	IP 65
Protection	
Gehäuse	ABS
Construction	
Gewicht	0,16 kg
Weight	

Gehäusefarbe	schwarz
Colours	black
Lieferumfang	mit Unterteil
Delivery	with base

Features

- Wand - oder Panelmontage möglich
- Suitable for flush or surface mounting

Bestellbezeichnung / Order Code's

X80 - DC - R	10 - 100 VDC, rote Kalotte/ red lens
X80 - DC - A	10 - 100 VDC, gelbe Kalotte/amber lens
X80 - DC - G	10 - 100 VDC, grüne Kalotte/green lens
X80 - DC - C	10 - 100 VDC, klare Kalotte/clear lens
X80 - DC - B	10 - 100 VDC, blaue Kalotte/blue lens
X80 - AC - R	110/230 VAC, rote Kalotte/red lens
X80 - AC - A	110/230 VAC, gelbe Kalotte/amber lens
X80 - AC - G	110/230 VAC, grüne Kalotte/green lens
X80 - AC - C	110/230 VAC, klare Kalotte/clear lens
X80 - AC - B	110/230 VAC, blaue Kalotte/blue lens