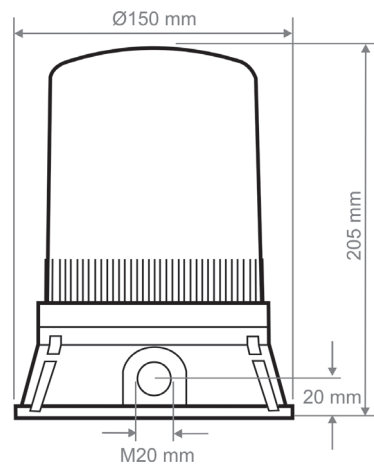


R 400

Drehspiegelleuchten / Rotating Beacons



Betriebsspannung <i>Voltage</i>	12VDC / 24 VDC /230 VAC
Stromaufnahme (Blitz) <i>Current (Beacon)</i>	1,85 A / 0,95 A / 0,29A
Blitzfrequenz <i>Flash Rate</i>	160 RPM(DC) 120 RPM (AC)
Blitzenergie <i>Light Output</i>	21 W (DC), 60 W (AC)
Leuchtmittel <i>Light Source</i>	Glühlampe / bulb
Kalottenfarben <i>Lens Colours</i>	rot, gelb, grün, klar, blau <i>red, amber, green,clear, blue</i>
Zulassung <i>Approval</i>	CE
Betriebstemperatur <i>Temperature</i>	-10 / +55C
Schutzklasse <i>Protection</i>	IP 65
Gehäuse <i>Construction</i>	ABS
Gewicht <i>Weight</i>	0,98 kg
Gehäusefarbe <i>Colours</i>	schwarz <i>black</i>

Bestellbezeichnung / Order code's

R401 - 12 - R 12 VDC
R401 - 24 - R 24 VDC
R400 -AC - R 230 VDC

R = rote Kalotte / red lens
A = gelbe Kalotte / amber lens
G = grüne Kalotte / green lens
C = klare Kalotte / clear lens
B = blaue Kalotte / blue lens