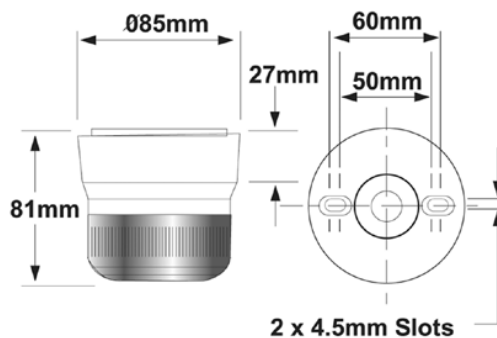




L 80

LED Blitzlampe / LED Beacon



Betriebsspannung	11 - 35 VDC
Voltage	110/230VAC
Stromaufnahme (Blitz)	50 mA @ 24 VDC
Current (Beacon)	
Blitzfrequenz	1 Hz
Flash Rate	
Blitzenergie	2 Joule
Light Output	
Leuchtmittel	LED
Light Source	
Kalottenfarben	rot, gelb, grün,klar,blau
Lens Colours	red, amber, green,clear, blue
Zulassung	CE
Approval	
Betriebstemperatur	-20 / +70 C
Temperature	
Schutzklasse	IP 65
Protection	
Gehäuse	ABS
Construction	
Gewicht	0,16 kg
Weight	

Gehäusefarbe	weiss
Colours	white
Lieferumfang	mit Unterteil
Delivery	with base

Bestellbezeichnung / Order Code's

L80 - DC - R rote Kalotte / red lens
 L80 - DC - A gelbe Kalotte /amber lens
 L80 - DC - G grüne Kalotte /green lens
 L80 - DC - C klare Kalotte /clear lens
 L80 - DC - B blaue Kalotte /blue lens

L80 - AC - R rote Kalotte / red lens
 L80 - AC - A gelbe Kalotte / amber lens
 L80 - AC - G grüne Kalotte / green lens
 L80 - AC - C klare Kalotte / clear lens
 L80 - AC - B blaue Kalotte / blue lens

