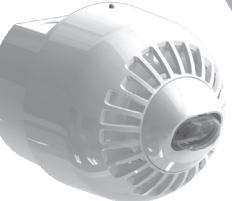


# Instruction Manual

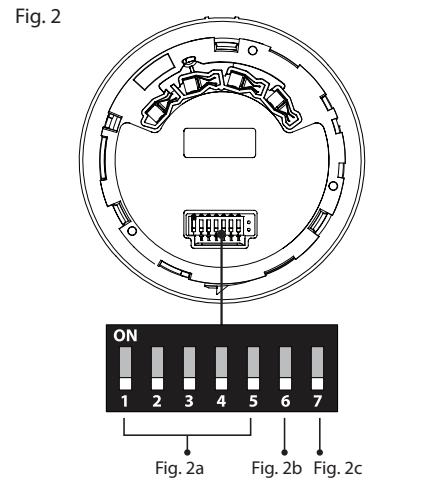
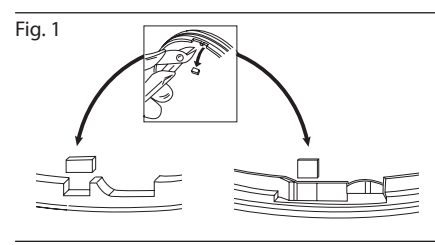
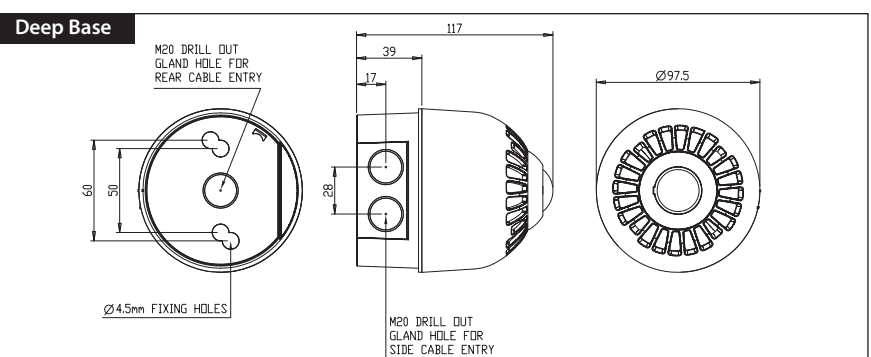
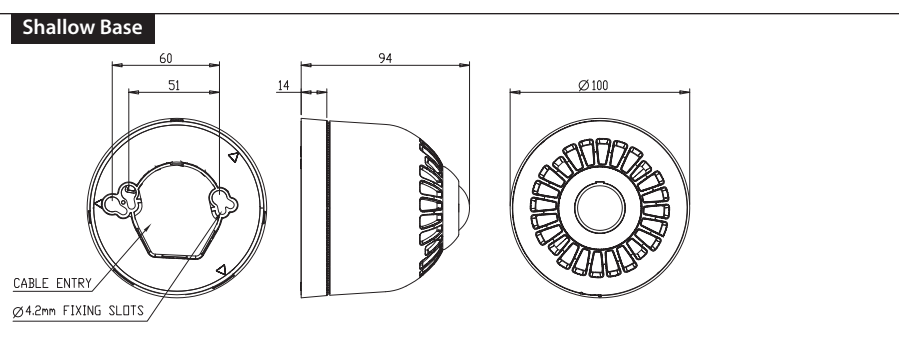
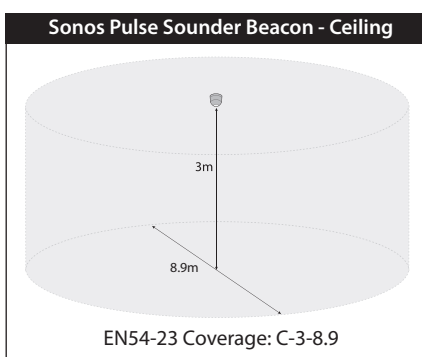
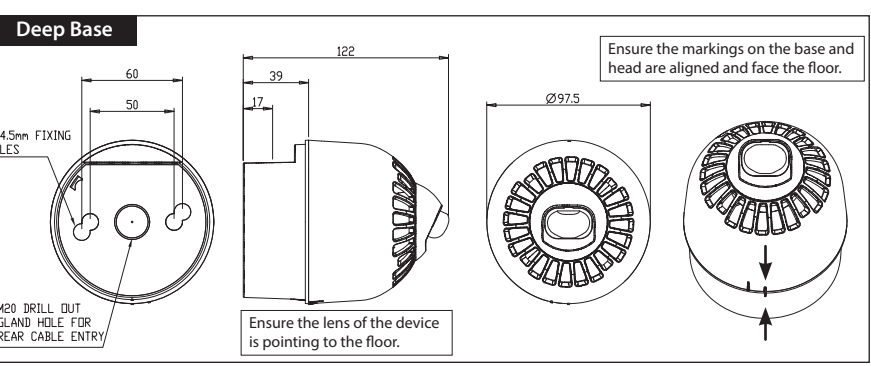
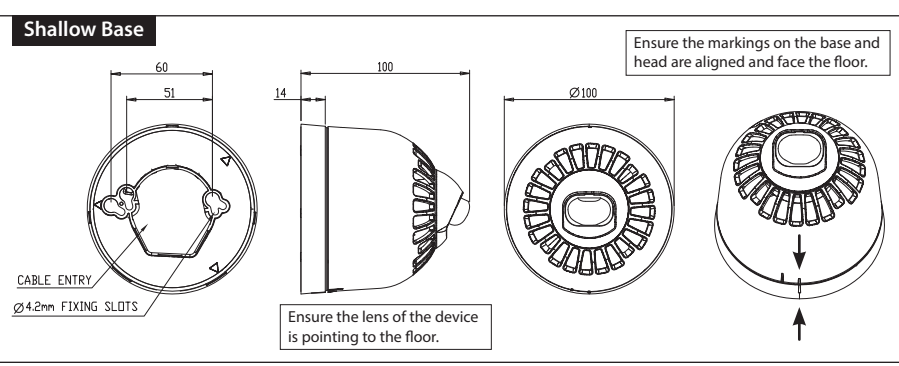
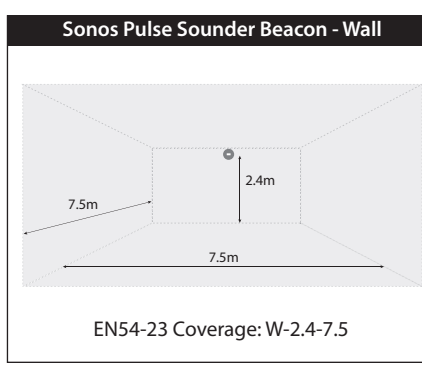
Sonos Pulse Sounder Beacon - Wall  
Sonos Pulse Sounder Beacon - Ceiling



# klaxon

Signalling Solutions

MADE IN ENGLAND IN5586



TONE	TONE TYPE	TONE DESCRIPTION/ APPLICATION	DIP SWITCH				
			1	2	3	4	5
1.	—	970Hz	0	0	0	0	0
2.	□□□□	800Hz/970Hz @ 2Hz	0	0	0	0	1
3.	▲▲▲▲	800Hz – 970Hz @ 1Hz	0	0	0	1	0
4.	— — — —	970Hz 1s OFF/1s ON	0	0	0	1	1
5.	□□□□	970Hz, 0.5s/ 630Hz, 0.5s	0	0	1	0	0
6.	□□□□	554Hz, 0.1s/ 440Hz, 0.4s (AFNOR NF S 32 001 )	0	0	1	0	1
7.	▲ ▲ ▲	500 – 1200Hz, 3.5s/ 0.5s OFF (NEN 2575:2000 Dutch Slow Whoop)	0	0	1	1	0
8.	— — — —	420Hz 0.6s ON/0.6s OFF (Australia AS1670 Alert tone)	0	0	1	1	1
9.	▲ ▲ ▲	1000 - 2500Hz, 0.5s/ 0.5s OFF x 3/ 1.5s OFF ( AS1670 Evacuation)	0	1	0	0	0
10.	□□□□	550Hz/440Hz @ 0.5Hz	0	1	0	0	1
11.	— — — —	970Hz, 0.5s ON/0.5s OFF x 3/ 1.5s OFF (ISO 8201 )	0	1	0	1	0
12.	— — — —	2850Hz, 0.5s ON/0.5s OFF x 3/1.5s OFF (ISO 8201)	0	1	0	1	1
13.	▲▲▲▲	1200Hz – 500Hz @ 1Hz (DIN 33 404)	0	1	1	0	0
14.	—	400Hz	0	1	1	0	1
15.	□□□□	550Hz, 0.7s/1000Hz, 0.33s	0	1	1	1	0
16.	▲▲▲▲	1500Hz – 2700Hz @ 3Hz	0	1	1	1	1
17.	—	750Hz	1	0	0	0	0
18.	—	2400Hz	1	0	0	0	1
19.	—	660Hz	1	0	0	1	0
20.	— — — —	660Hz 1.8s ON/1.8s OFF	1	0	0	1	1
21.	— — — —	660Hz 0.15s ON/0.15s OFF	1	0	1	0	0
22.	□□□□	510Hz, 0.25s/ 610Hz, 0.25s	1	0	1	0	1
23.	□□□□	800/1000Hz 0.5s each (1Hz)	1	0	1	1	0
24.	▲▲▲▲	250Hz – 1200Hz @ 12Hz	1	0	1	1	1
25.	▲▲▲▲	500Hz – 1200Hz @ 0.33Hz	1	1	0	0	0
26.	▲▲▲▲	2400Hz – 2900Hz @ 9Hz	1	1	0	0	1
27.	▲▲▲▲	2400Hz – 2900Hz @ 3Hz	1	1	0	1	0
28.	▲ ▲ ▲	500 - 1200Hz, 0.5s/ 0.5s OFF x 3/1.5s OFF ( AS1670 Evacuation)	1	1	0	1	1
29.	▲▲▲▲	800Hz – 970Hz @ 9Hz	1	1	1	0	0
30.	▲▲▲▲	800Hz – 970Hz @ 3Hz	1	1	1	1	0
31.	— —	800Hz, 0.25s ON/1s OFF	1	1	1	1	0
32.	▲ ▲ ▲	500Hz – 1200Hz, 3.75s/0.25s OFF (AS2220)	1	1	1	1	1

## EN: Installation Manual

If required, the mechanism for locking the sounder to the base can be activated by removing the thin section of plastic shown in Fig. 1 with side cutters or a similar tool. To open a locked head, remove the small rubber bung from the hole on the side of the sounder, insert a tool into the hole and depress the clip whilst twisting the head. The O-ring and bung must be re-fitted to maintain the weatherproofing.

**Wiring**

Line	Terminal Marking
Common Positive Supply IN	(3) IN+
Sounder Negative Supply	(2) – or COM –
Beacon Negative Supply	(1) 🎵/☀️

The sounder and beacon 0V terminals can be linked together for simultaneous control of sound and light using a 2-core connection. A separate earth terminal is provided on the deep base for connecting the screen or functional earth. On the shallow base, terminal 5 can be used for this purpose.

**Tone selection/Volume control/Flash rate**

a. The device tone is set using switches 1-5 on the Tone Selector DIP switch (see Figure 2a). See tone table for a complete list of tone/DIP switch settings.

b. Switch 6 on the Tone Selector DIP switch is used to select the sound volume (See Figure 2b). The default setting (switch OFF) is high volume. Changing the switch to ON reduces the sound output by 8dB.

c. Switch 7 flash rate: 0.5Hz =OFF/1Hz =ON (See Figure 2c).

## Technical Specification

Supply Voltage Range	17- 60Vdc
Switch on Surge @ 24Vdc	<1.2mA
<b>Current:</b>	
Alarm (Sounder/Beacon) @ 24Vdc 0.5Hz	25.1mA
Alarm (Sounder/Beacon) @ 24Vdc 1Hz	45.1mA
<b>Sounder:</b>	
Number of Tones	32
Peak Sound Level	See datasheet ATS00004
Frequency Range	400 - 2900 Hz
<b>Beacon:</b>	
Flash Rate	0.5Hz/1Hz
Flash Colour	Red
Coverage (ceiling)	C-3-8.9 (186.6m <sup>3</sup> )
Coverage (wall)	W-2.4-7.5 (135m <sup>3</sup> )
<b>Environmental:</b>	
Humidity	5% to 95%
Temperature	-10°C to +55°C
Casing	High Impact Polycarbonate
IP Rating	IP21 (shallow base) IP65 (deep base)
Synchronisation	Automatic

EN54-3 certified on tones 1,2,3,6,7 and 13

Products marked with this symbol cannot be disposed of as unsorted municipal waste in the European Union. For proper recycling, return this product to your local supplier upon the purchase of equivalent new equipment, or dispose of it at designated collection points. For more information see: [www.recyclethis.info](http://www.recyclethis.info).

## FR: Notice d'instructions

Pour activer le verrouillage de la sirène à sa base, il faut enlever la fine plaque de plastique comme indiqué sur le dessin 1 avec un cutter. Pour déverrouiller la base, enlever l'insert blanc situé sur le côté, insérer un outil dans le trou pour appuyer sur le verrou tout en faisant pivoter la sirène. Le joint torique et l'insert doivent être remplacés pour maintenir l'étanchéité.

**Câblage**

Alimentation	Bornier
+ Alimentation	(3) IN+
- Alimentation (0 Vcc)	(2) – ou COM –
Feu à éclats- Alimentation	(1) 🎵/☀️

Le commun (0 Volts) de la sirène et du feu à éclats peuvent être interconnectés pour un déclenchement simultané par une seule paire de fils.

Un terminal terre séparé est fourni sur la base profonde pour connecter le câble ou terre fonctionnelle. Sur la base étroite, le terminal 5 peut être utilisé à cet effet.

**Sélection de tonalité/Contrôle du volume/ Fréquence de clignotement**

a. Le son de l'appareil se règle à l'aide d'interrupteurs 1-5 du commutateur DIP (voir figure 2a). Reportez-vous à la table pour obtenir une liste complète des paramètres du son/commutateur DIP.

b. L'interrupteur 6, du commutateur de sélecteur de sons DIP, permet de sélectionner le volume du son (voir figure 2b). Le réglage par défaut (hors circuit) correspond à un volume important. Positionnez l'interrupteur sur ON pour réduire la sortie du son à 8dB.

c. L'interrupteur 7 Fréquence de clignotement: 0.5Hz =OFF/1Hz =ON (voir figure 2c).

## Spécification technique

Tension admissible	17- 60Vdc
Switch on Surge @ 24Vdc	<1.2mA
<b>Courant:</b>	
Alarme (Sirène/Feu à éclats) @ 24Vdc 0.5Hz	25.1mA
Alarme (Sirène/Feu à éclats) @ 24Vdc 1Hz	45.1mA
<b>Sirène:</b>	
Nombre de sons	32
Puissance sonore maximum	Voir fiche technique ATS00004
Gamme de fréquence	400 - 2900 Hz
<b>Feu à éclats:</b>	
Fréquence de clignotement	0.5Hz/1Hz
Couleur du flash	Rouge
Couverture (plafond)	C-3-8.9 (186.6m <sup>3</sup> )
Couverture (muraux)	W-2.4-7.5 (135m <sup>3</sup> )
<b>Environnementale:</b>	
Hygrométrie	5% to 95%
Température	-10°C to +55°C
Matière	Polycarbonate résistant au choc
Degré d'étanchéité	IP21 (base étroite) IP65 (base profonde)
Synchronisation	Automatique

EN54-3 pour les tons 1, 2, 3, 6, 7 et 13.

Les produits marqués de ce symbole peuvent pas être éliminés comme déchets municipaux non triés dans l'Union européenne. Pour le recyclage, retourner ce produit à votre fournisseur au moment de l'achat d'un nouvel équipement équivalent, ou à des points de collecte désignés. Pour plus d'informations, voir: [www.recyclethis.info](http://www.recyclethis.info).

Fire Alarm Device: Sounder Beacon.  
Type A: For indoor use (Shallow Base)  
Technical Datsheet ATS00004

CE 0832 13 LPCB 717d

Head Type	Coverage Volume	CPR Number	LPCB Number
ESFA2000R	C-3-8.9	0832-CPR-F0147	717d/05
ESFA2000W	C-3-8.9	0832-CPR-F0147	717d/06
ESFA1000R	W-2.4-7.5	0832-CPR-F0149	717d/07
ESFA1000W	W-2.4-7.5	0832-CPR-F0149	717d/08

Essential Characteristics	EN54-3:2001+A1:2002 A2:2006 Subclause
Reproducibility	Pass
Operational performance	Pass
Durability	Pass
Temperature Resistance	Pass
Humidity resistance	Pass
Shock and vibration resistance	Pass
Corrosion resistance	Pass
Electrical stability	Pass
Enclosure Protection	Pass
<b>Essential Characteristics</b>	<b>EN54-23:2010 Subclause</b>
Duration of operation	Pass
Provision for external conductors	Pass
Flammability of materials	Pass
Enclosure protection	Pass
Access	Pass
Manufacturers adjustments	Pass
On-site adjustment behaviour	Pass
Requirements for software controlled devices	Pass
Coverage volume	Pass
Variation of light output	Pass
Minimum and maximum light intensity	Pass
Light Colour	White
Light temporal pattern and frequency of flashing	Pass 0.5Hz/1Hz
Marking and data	Pass
Synchronisation (Option with requirements)	Pass
Durability	Pass
Temperature Resistance	Pass
Humidity resistance	Pass
Shock and vibration resistance	Pass
Corrosion resistance	Pass
Electrical stability	Pass