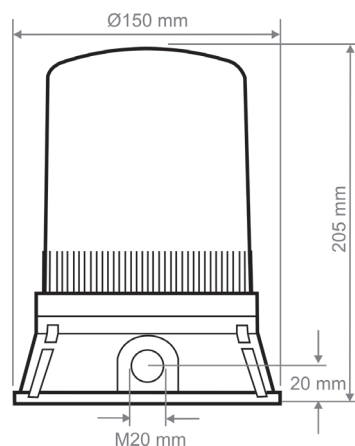




X 400 / X 500

Xenon Blitzlampe / Xenon Beacon



Betriebsspannung	12 - 24 VDC / 230 VAC
Voltage	
Stromaufnahme (Blitz)	Siehe Datenblatt
Current (Beacon)	See Datasheet
Blitzfrequenz	1 Hz / 1,5 Hz
Flash Rate	
Blitzenergie	7,5 -24 Joule
Light Output	
Leuchtmittel	Xenon
Light Source	
Kalottenfarben	rot, gelb, grün, klar, blau
Lens Colours	red, amber, green, clear, blue
Zulassung	CE
Approval	
Betriebstemperatur	-25 / +55C
Temperature	
Schutzklasse	IP 65
Protection	
Gehäuse	ABS
Construction	
Gewicht	0,82 kg
Weight	
Gehäusefarbe	schwarz
Colours	black

Bestellbezeichnung / Order code's

X 401 - R 7,5 J bei 12 VDC / 10 J bei 24 VDC
 X 501 - R 18 J bei 12 VDC / 24 J bei 24 VDC
 X 400 - AC - R 10 J bei 230 VAC
 X 500 - AC - R 24 J bei 230 VAC

↑
 R = rote Kalotte / red lens
 A = gelbe Kalotte / amber lens
 G = grüne Kalotte / green lens
 C = klare Kalotte / clear lens
 B = blaue Kalotte / blue lens